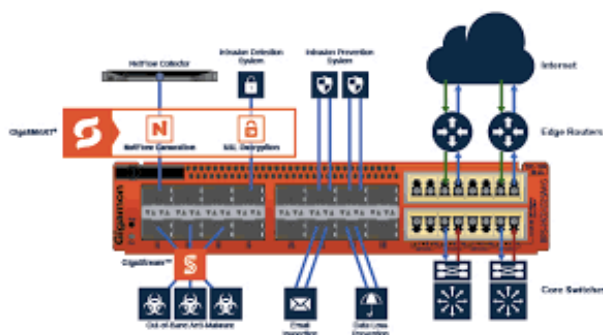


# Gigamon® Partner News

## Chương trình khuyến mãi mới cho đối tác

Đang có kế hoạch mở rộng kinh doanh với khách hàng Gigamon hiện có? Có kế hoạch xây dựng dự án mới? Hãy để Gigamon giúp bạn với 03 chương trình khuyến mãi mới nhất:

- **TRADE UP G Series to H Series** (cho KH cũ): Chiết khấu tới 50% (giá đại lý) cho đơn hàng có ít nhất 1 sản phẩm H Series, áp dụng khách hàng đang dùng G Series
- **GigaSECURE® First Time Buyer** (đối với khách hàng mới): Chiết khấu lên tới 50% (giá đại lý) cho đơn hàng GigaVUE HC-2
- **Software Defined Visibility Platform Starter Kit** (đối với khách hàng mới): Giá hấp dẫn cho dòng sản phẩm phần mềm.



Chi tiết xin liên hệ với Exclusive Networks Việt Nam.